

ГОСТ 25401—90

МЕЖГОСУДАРСТВЕННЫЙ СТАНДАРТ

ПЛАСТИНЫ ТВЕРДОСПЛАВНЫЕ НАПАИВАЕМЫЕ ТИПА 23

КОНСТРУКЦИЯ И РАЗМЕРЫ

Издание официальное



Москва
Стандартинформ
2006

ПЛАСТИНЫ ТВЕРДОСПЛАВНЫЕ НАПАИВАЕМЫЕ
ТИПА 23

Конструкция и размеры

Hard metal brazed tips, type 23. Design and dimensions

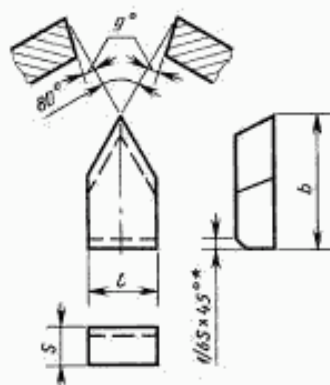
ГОСТ
25401—90МКС 25.100
77.160
ОКП 19 6000

Дата введения 01.07.93

1. Настоящий стандарт распространяется на пластины для автоматных резцов.
2. Конструкция и размеры пластин должны соответствовать указанному на чертеже и в табл. 1.

Таблица 1

Размеры в мм



* Размер для пресс-форм.

Обозначение пластины	<i>l</i>	<i>b</i>	<i>z</i>	Применение по специальному заказу
23010	4	10	2,5	№ 2, № 3, № 4, № 8, № 9, № 10
23030	5	12	3,0	
23050	6	14	3,5	
23070	8	16	4,0	
23090	10	18	5,0	
23110	12	20	6,0	
23130	16	22	7,0	
23150	20	25	8,0	
23170	25	28	9,0	
23190	32	32	10,0	

3. Условное обозначение пластин — по ГОСТ 25393.
4. Ориентировочная масса пластин указана в приложении.
5. Технические требования — по ГОСТ 2209.
6. Применяемые марки сплавов; № 2 — Т15К6, № 3 — Т14К8, № 4 — Т5К10, № 8 — ВК6-М, ВК6-ОМ, № 9 — ВК6; № 10 — ВК8.

Таблица 2

Ориентировочная масса пластин

Обозначение пластин	Ориентировочная масса пластин в г из твердого сплава марок				
	T15K6	T14K8	T5K10	ВК6-ОМ, ВК6-М, ВК6	ВК8
23010	0,96	0,96	1,08	1,25	1,24
23030	1,72	1,73	1,93	2,24	2,21
23050	2,80	2,81	3,14	3,65	3,60
23070	4,75	4,77	5,33	6,19	6,11
23090	8,14	8,17	9,14	10,61	10,46
23110	12,75	12,81	14,32	16,63	16,40
23130	20,69	20,78	23,24	27,00	26,61
23150	32,59	32,73	36,61	42,49	41,92
23170	49,33	49,54	55,42	64,32	63,46
23190	76,61	76,95	86,06	99,90	93,55

ИНФОРМАЦИОННЫЕ ДАННЫЕ

- РАЗРАБОТАН И ВНЕСЕН Министерством металлургии СССР
- УТВЕРЖДЕН И ВВЕДЕН В ДЕЙСТВИЕ Постановлением Государственного комитета СССР по управлению качеством продукции и стандартам от 31.10.90 № 2762
- ВЗАМЕН ГОСТ 25401—82
- Стандарт полностью соответствует СТ СЭВ 118—74
- ССЫЛОЧНЫЕ НОРМАТИВНО-ТЕХНИЧЕСКИЕ ДОКУМЕНТЫ

Обозначение НТД, на который дана ссылка	Номер пункта
ГОСТ 2209—90	5
ГОСТ 25393—90	3

- ПЕРЕИЗДАНИЕ